

CFP Centrífugo de falso plafón

CFP 100 · 120 · 160 · 225 · 300 · 500 · 600 · 900

Responden a las necesidades de diseño y discreción que exige el ambiente. Están diseñados para ofrecer operación continua con niveles sonoros reducidos.

En versiones de metal y plástico.

APLICACIONES

CUARTOS DE ASEO Y SANITARIOS DE:



HOTEL

RESTAURANTES

OFICINAS

BAÑOS

ESCUELAS

BARES

ACCESORIOS

Consultar pág. 42



CARACTERÍSTICAS

- Rodete de palas curvas adelantadas.
- Motores monofásicos con protector térmico integrado para operación continua.
- Rejilla plástica que integra un diseño estético.
- Acabado en pintura de alta resistencia a la corrosión (CFP 225, 500, 600 y 900).

CARACTERÍSTICAS TÉCNICAS

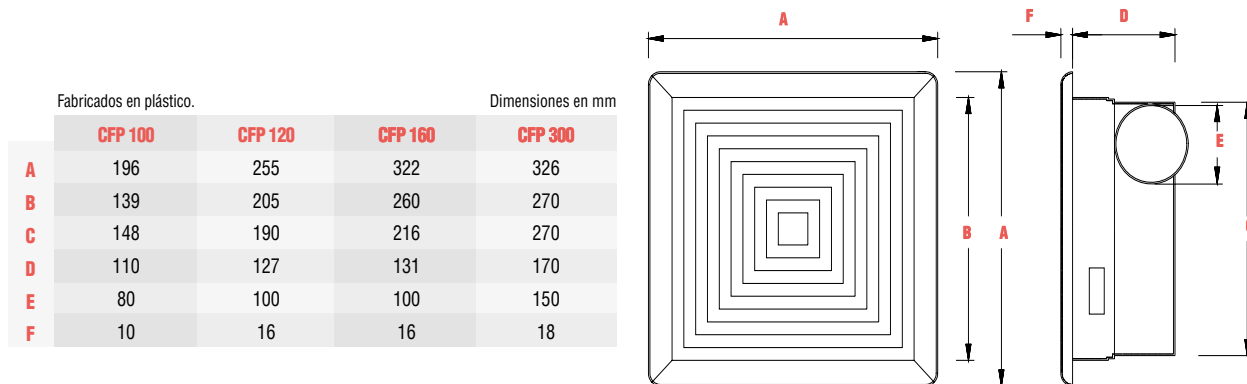
*Nivel sonoro medido de acuerdo con las normas AMCA 300/05 y 301/05

Modelo	Material	Potencia W	Tensión Volts	Caudal a descarga libre m³/hr / CFM	Presión sonora dB (A)*	Peso aprox. kg	Frecuencia Hz
CFP 100	Plástico	22	127	100 / 59	30	1.0	60
CFP 120	Plástico	20	127	124 / 73	39	1.5	60
CFP 160	Plástico	32	127	160 / 94	41	2.1	60
CFP 225	Metal	29	127	226 / 133	36	3.2	60
CFP 300	Plástico	39	127	290 / 171	45	2.2	60
CFP 500	Metal	35	127	490 / 288	38	6.4	60
CFP 600	Metal	45	127	605 / 356	42	8.0	60
CFP 900	Metal	105	127	880 / 518	47	9.0	60

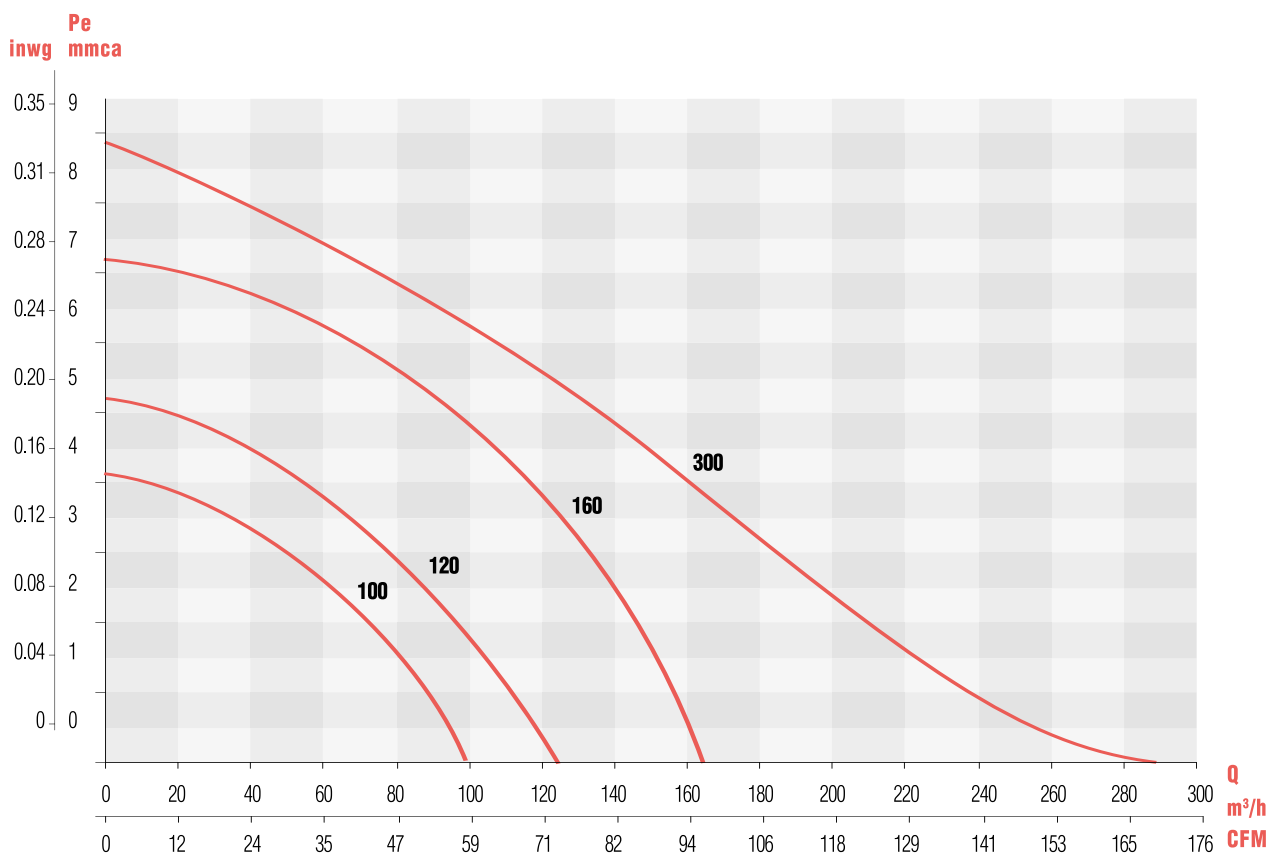


CFP - CENTRÍFUGOS DE FALSO PLAFÓN
CFP 100 · 120 · 160 · 225 · 300 · 500 · 600 · 900

DIMENSIONES



CURVAS





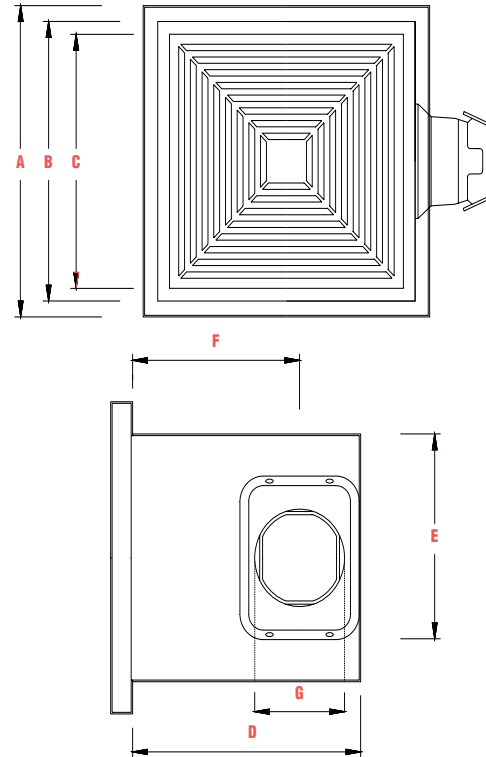
CFP - CENTRÍFUGOS DE FALSO PLAFÓN
CFP 100 · 120 · 160 · 225 · 300 · 500 · 600 · 900



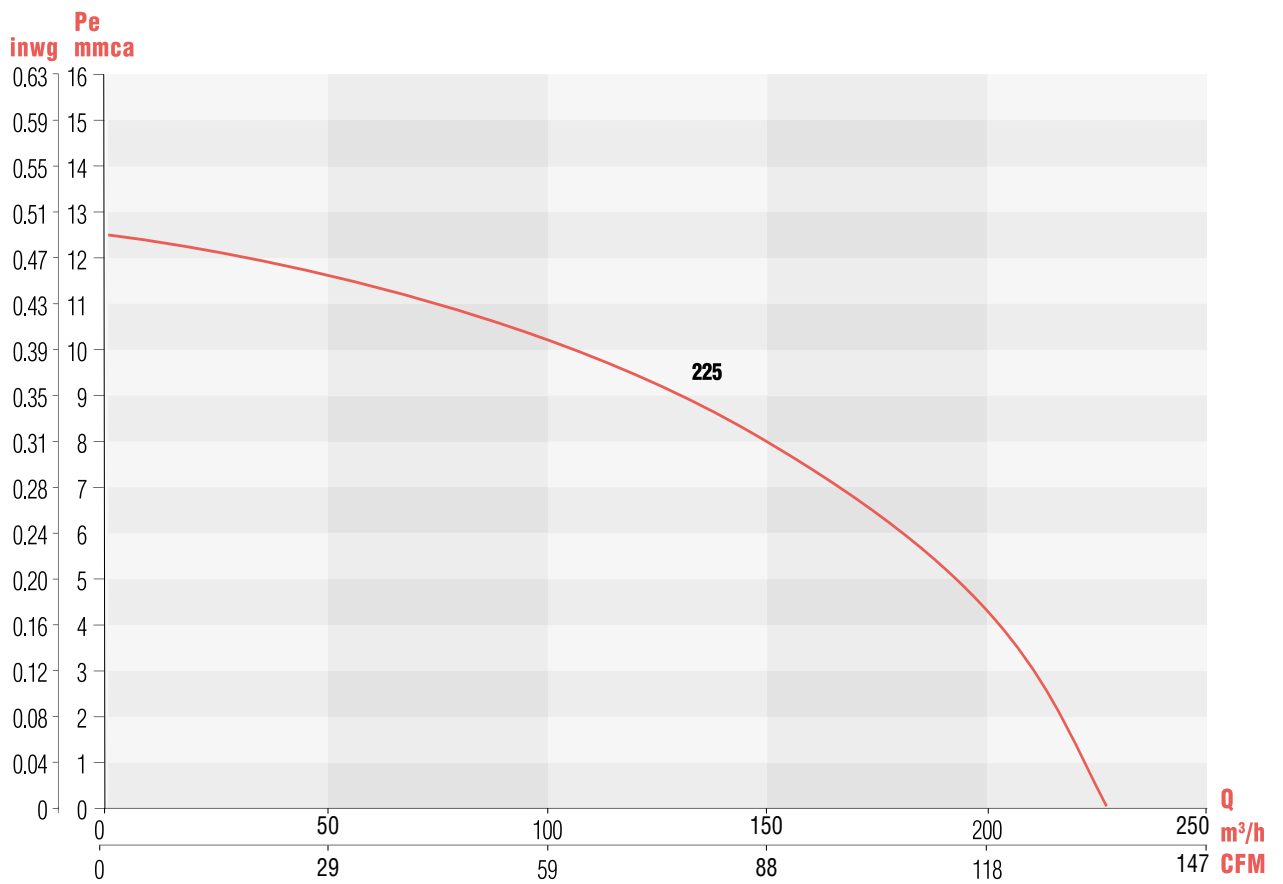
DIMENSIONES

Dimensiones en mm

	CFP 225
A	290
B	270
C	257
D	195
E	230
F	137
ØG	100



CURVAS



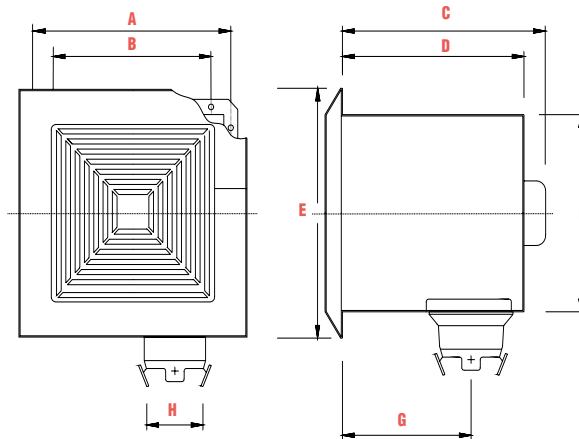


CFP - CENTRÍFUGOS DE FALSO PLAFÓN
CFP 100 · 120 · 160 · 225 · 300 · 500 · 600 · 900

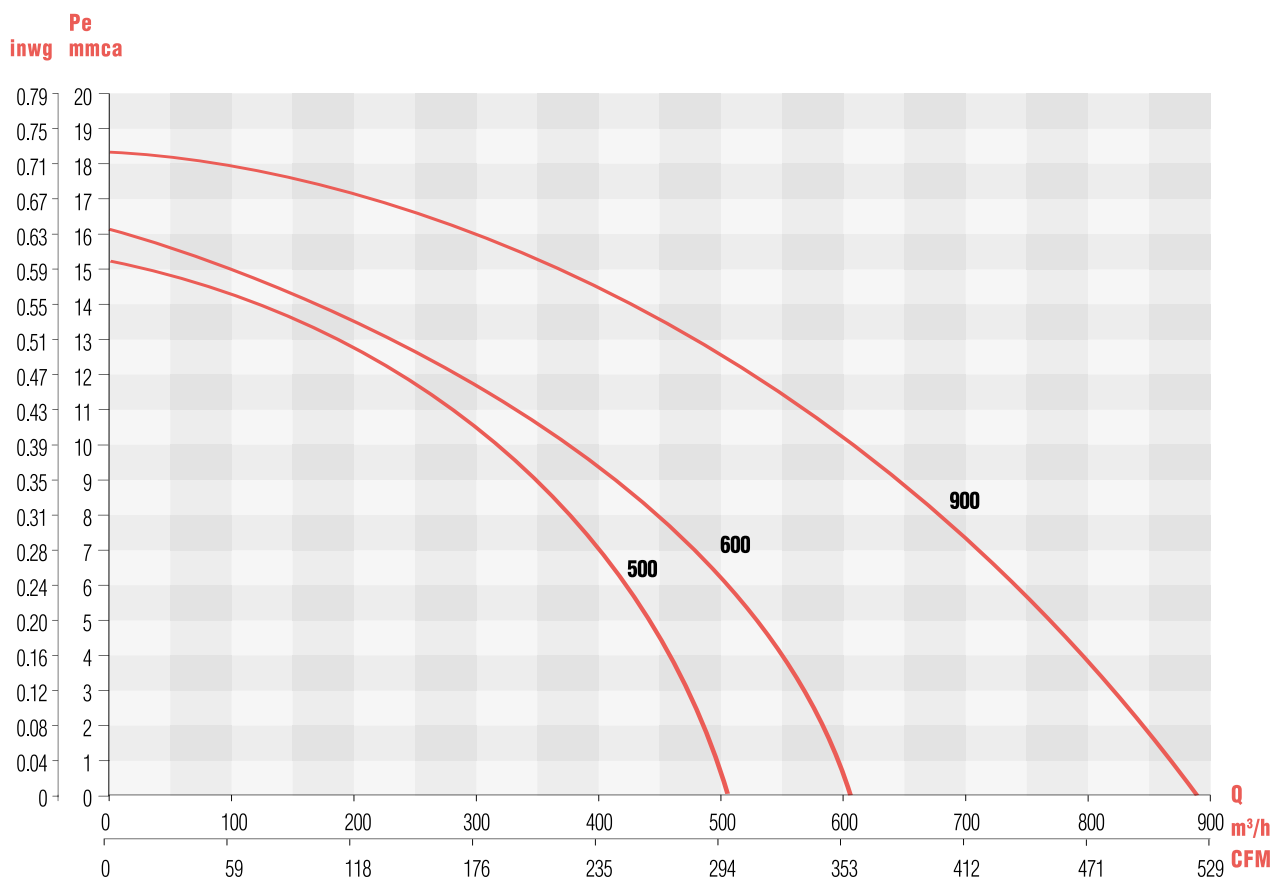
DIMENSIONES

Dimensiones en mm

	CFP 500	CFP 600	CFP 900
A	289	336	400
B	140	200	255
C	242	242	246
D	225	225	227
E	330	390	450
F	260	310	375
G	138	146	140
H	145	145	145



CURVAS





PC Centrífugo de falso plafón

Premium Choice 80 - 110 - 150

La serie Premium Choice ofrece soluciones personalizables para crear el sistema de ventilación que usted necesite.

Con la gama de accesorios disponible para el PC, la elección está en sus manos.

APLICACIONES

CUARTOS DE ASEO Y SANITARIOS DE:



HOTELES RESTAURANTES OFICINAS BAÑOS ESCUELAS BARES

CARACTERÍSTICAS

- Operación extremadamente silenciosa <0.3 a 1.1 sonos
- Modelos de una o dos velocidades
- Motor de condensador totalmente cerrado para una larga vida
- Motor clasificado en 30,000 horas de trabajo continuo
- Motores de 120V/60Hz
- Compuertas antirretorno integradas.
- Robusta carcasa de acero
- Rejilla atractiva y robusta
- Certificaciones ETL,HVI y ENERGY STAR®
- 5 años de garantía.

ACCESORIOS

Consultar pág. 42



CARACTERÍSTICAS TÉCNICAS

Modelo	Tamaño del ducto	CFM	Presión estática (en W.G.)	Eficiencia energética (CFM/Watts)	Watts	(V/Hz)	Sonos*	dB (A)	Amperios
PC80X	4"	80/58	0.1/0.25	3.0	32	120/60	0.4	15	.27
	6"	80/63					<0.3	11	
PC110X	4"	96/70	0.1/0.25	3.2	36	120/60	1.1	29	.30
	6"	110/87					0.9	27	
PC150X	6"	150/110	0.1/0.25	3.8	41	120/60	1.1	29	.34



S&P USA Ventilation Systems, LLC., Div. de Soler & Palau Ventilation Group, certifica que los modelos PC mostrados en este documento tienen licencia para llevar el Sello AMCA. Las clasificaciones mostradas se basan en pruebas y procedimientos realizados de conformidad con la Publicación 211 y la Publicación 311 de AMCA y cumplen con el requisito del programa de certificación de AMCA

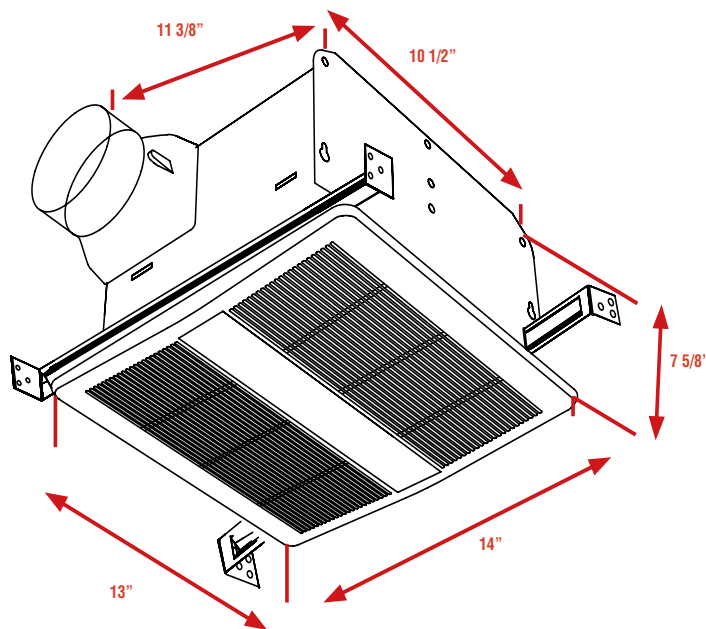
Las calificaciones de desempeño incluyen los efectos de la rejilla de entrada y de la compuerta antirretorno en la corriente de aire. La velocidad (RPM) que se muestra es nominal. El rendimiento se basa en la velocidad real de la prueba. Las clasificaciones de sonido y valores de ruido son valores de volumen en sonos para ventiladores en 5 '(1,5 m) en un campo hemisférico libre calculado por AMCA Std. 301. Los valores mostrados son para la instalación tipo B: niveles de sonos de extractores de entrada libre. El rendimiento de aire mostrado es para la instalación tipo B: entrada libre, salida con ducto.



PC - EXTRACTORES RESIDENCIALES
Premium Choice 80 · 110 · 150

DIMENSIONES

(PC80X, PC110X, PC150X)



RENDIMIENTO CON CERTIFICACIÓN AMCA

MODELOS DE 120V, 60Hz						
Modelo	Tamaño del ducto	Presión estática	CFM	Sones	dB(A)	RPM
PC80X	4"	0	102	1.3	32	800
	4"	0.1	86	1.6	35	800
	4"	0.25	59	2.4	41	800
	6"	0	119	1.0	28	800
	6"	0.1	89	1.3	32	800
	6"	0.25	66	2.4	41	800
PC110X	4"	0	114	1.5	34	850
	4"	0.1	100	1.7	36	850
	4"	0.25	76	2.3	40	850
	6"	0	134	1.4	33	850
	6"	0.1	112	1.5	34	850
	6"	0.25	86	2.0	38	850
PC150X	6"	0	159	2.3	40	1000
	6"	0.1	140	2.2	39	1000
	6"	0.25	117	2.5	41	1000